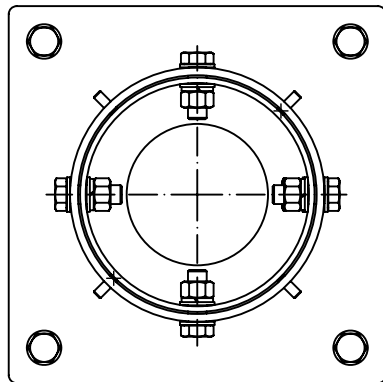


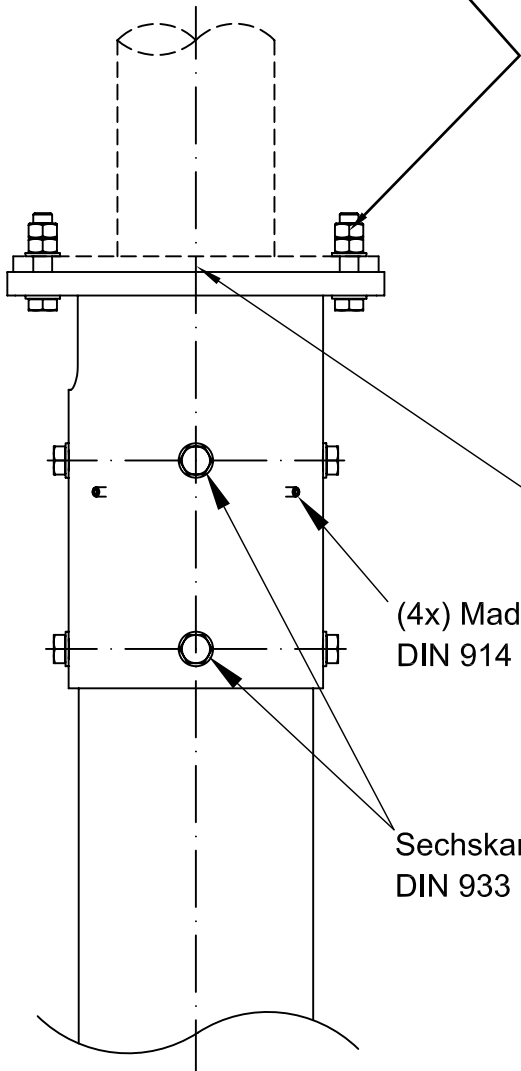
Rammpfahl mit Adapterkopf 8240.150.1

Sechskantschraube DIN 933
M24x80
M24x100
M24x120
mit 2x Scheibe A25 DIN 125
und 2x Sechskantmutter M24 DIN 934

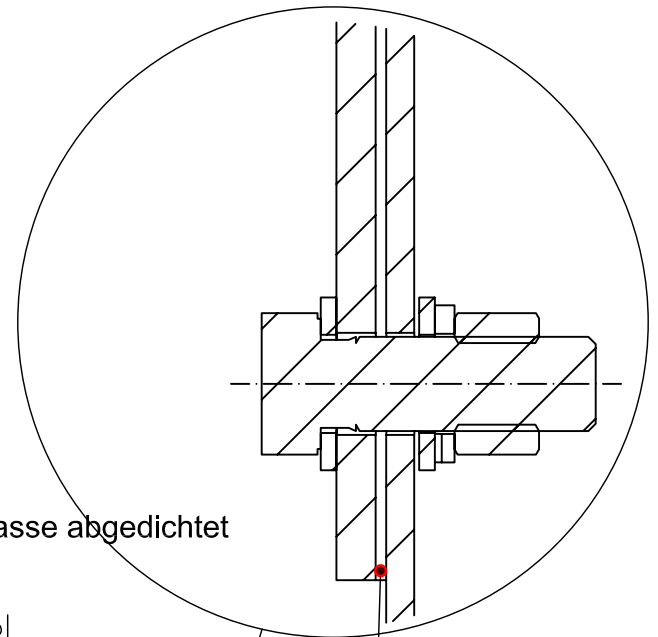
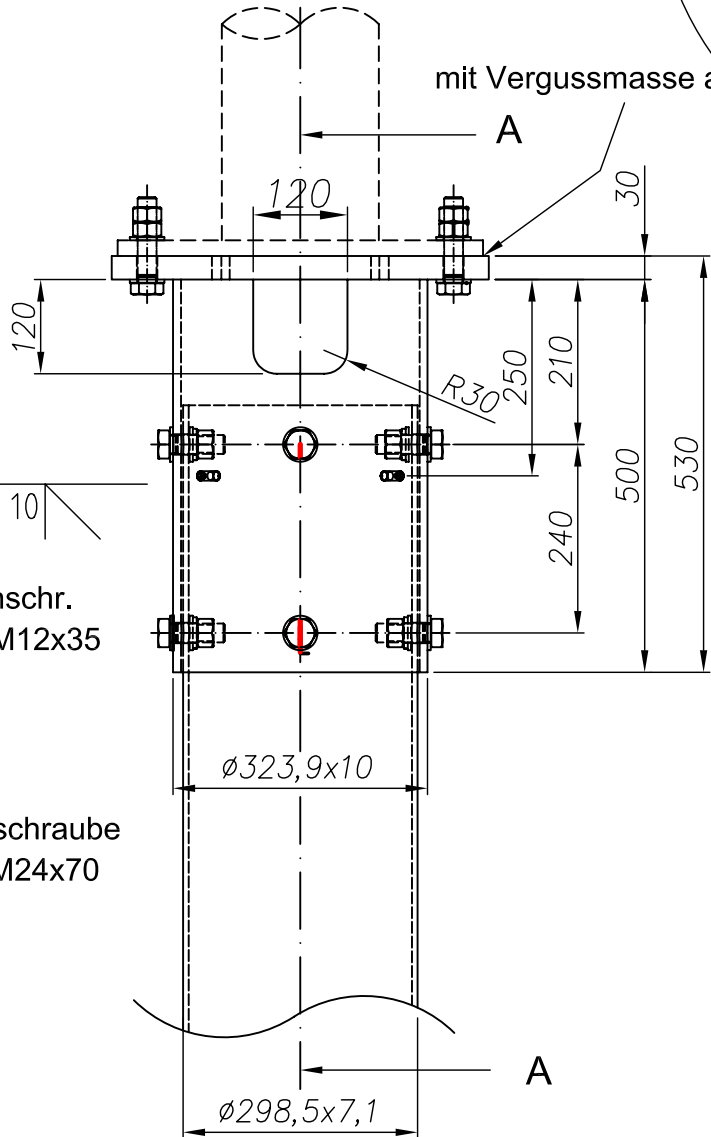
Untersicht



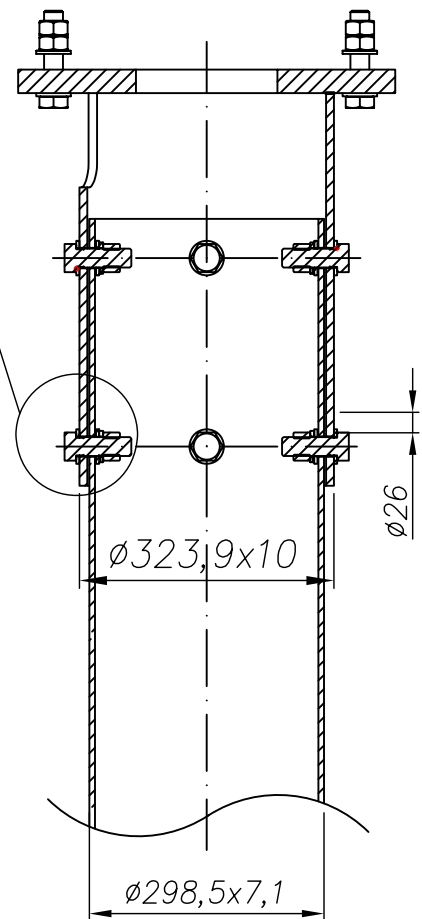
Seitenansicht



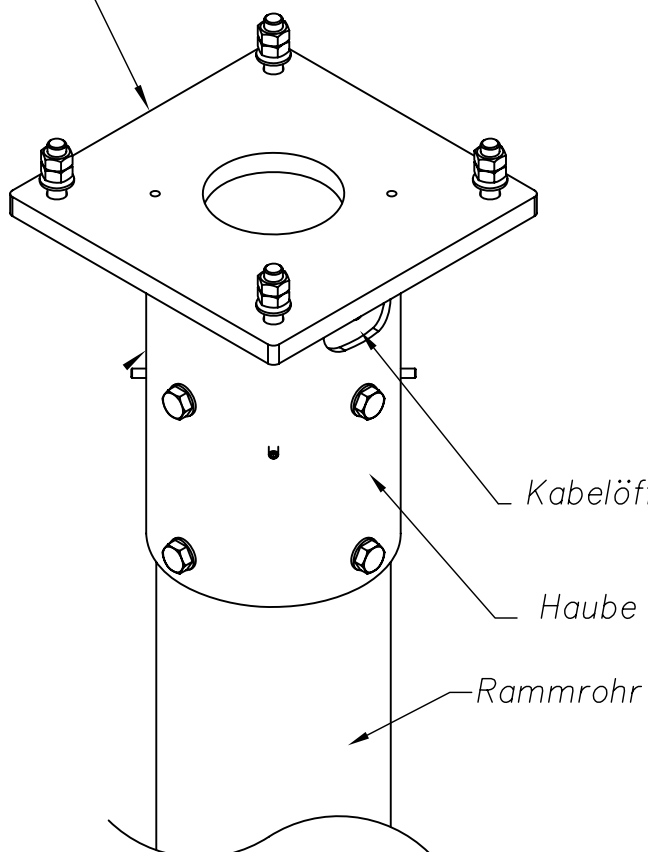
Vorderansicht



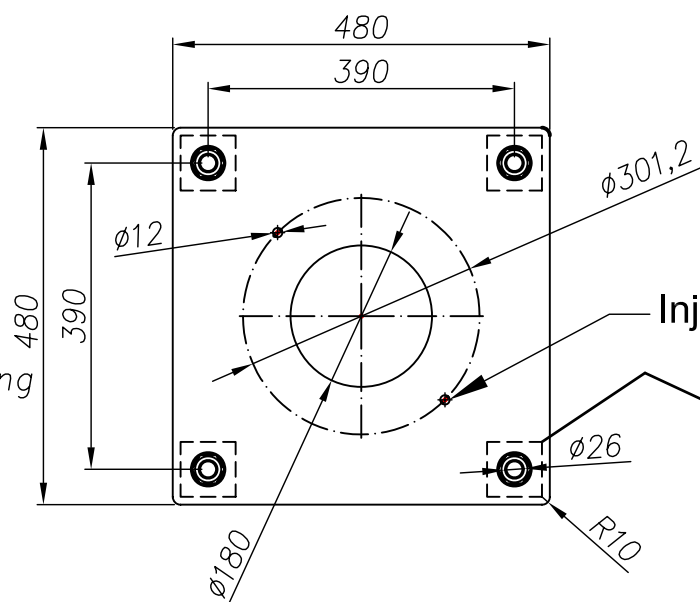
Schnitt A - A



Adapter



Draufsicht



Futterblech (Stahl-A2-)
8240.130.1, 70x70x0,5
8240.131.1, 70x70x1,0
8240.132.1, 70x70x1,5
8240.133.1, 70x70x2,0

Stahl, S235JR
Oberflächenvergütung: verzinkt
gem: DIN EN ISO 1461

alle Schrauben 10.9 feuerverzinkt

Einbettung der Fundamente n. Bl. 8240.1.2 t

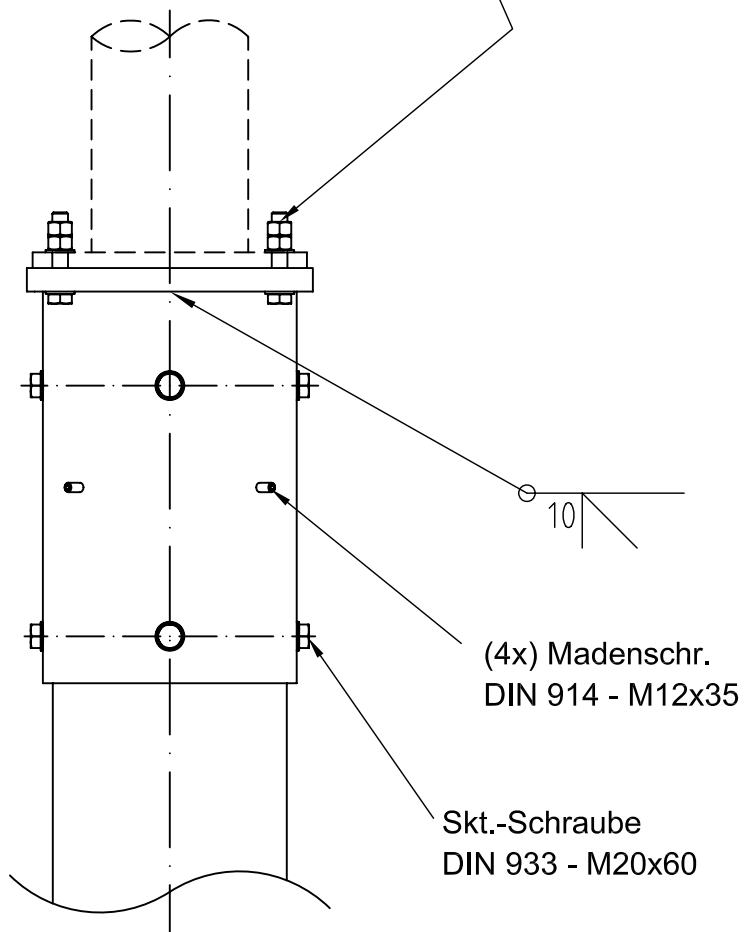
Böschungs- Neigung 1: n	Winkel β [°]	Pfähllänge l [m] bei $h \leq 1,5m$	3,5 + h
1: 1,5	33,7	6,0	
1: 1,8	29,1	5,5	
1: 2,1	25,5	5,0	
1: 2,5	21,8	4,5	
1: 5	11,3	4,0	
$\leq 1: 7,5$	$\leq 7,6$	3,5	
1: ∞	0	3,5	

Verwendbar für: BÜ-Anlage	Die Bahn		S 8240.26.1	
	Maße ohne Toleranzangabe: DIN EN 2768m		Maßstab 1:10,	für DIN A3
	Datum	Name	Rammgründung große Bauform Typ VI	
	Bearb. 06.2009	BBL		
	Gepr. 06.2009	VTZ 122		
	Norm 06.2009	BBL		
	Fa. BBL Bahnbau Lüneburg GmbH		Gebrauchsmustergeschützt	Blatt 1 1 Bl.
Nr Änderung	Datum	Name	Urspr	Ers. f.
				Ers. d.

Rammpfahl mit Adapterkopf 8240.152.1

Sechskantschraube DIN 933
M20x80
M20x100
M20x120
mit 2x Scheibe A21 DIN 125
und 2x Sechskantmutter M20 DIN 934

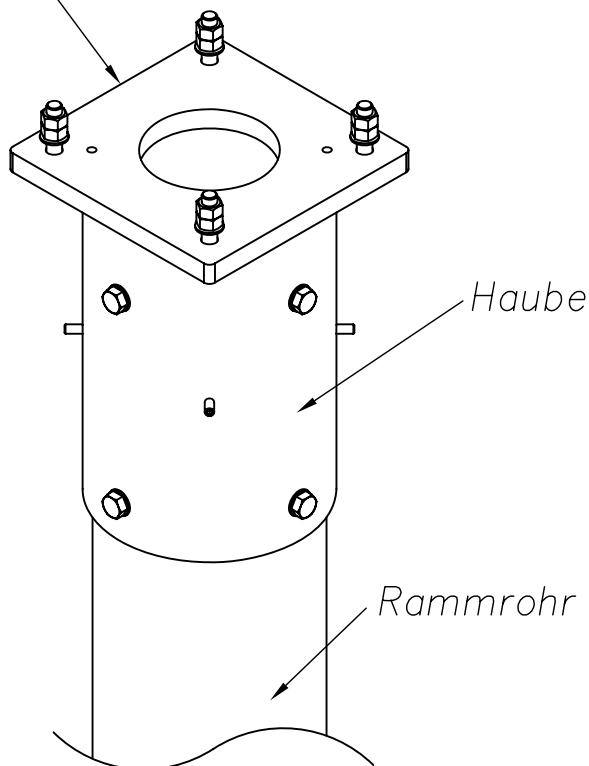
Seitenansicht



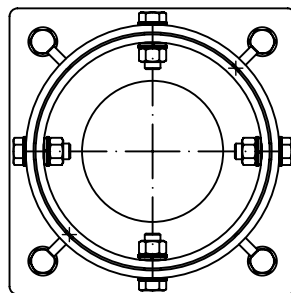
(4x) Madenschr.
DIN 914 - M12x35

Skt.-Schraube
DIN 933 - M20x60

Adapter

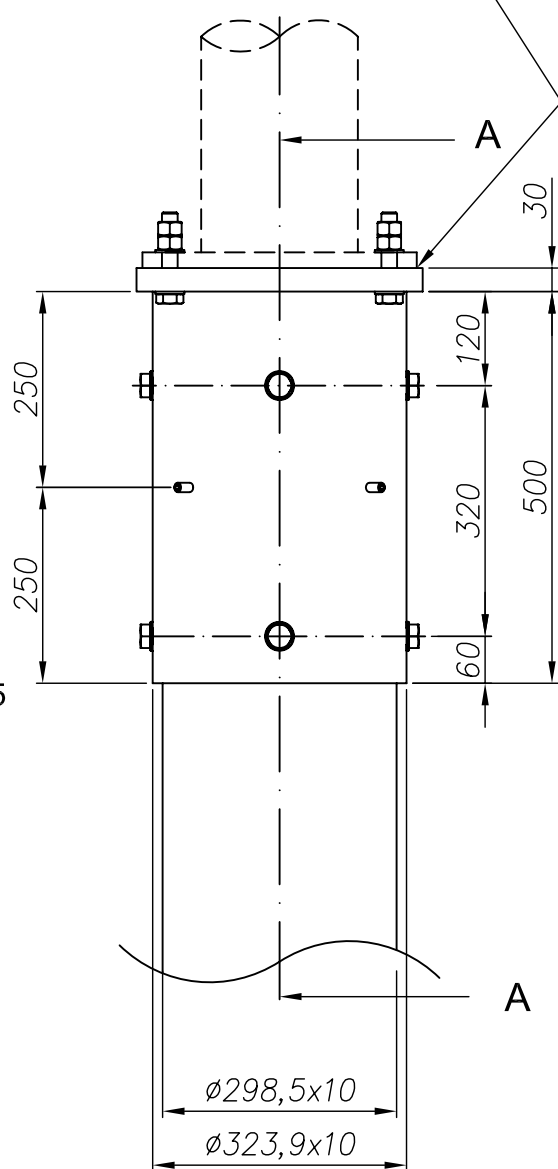


Untersicht

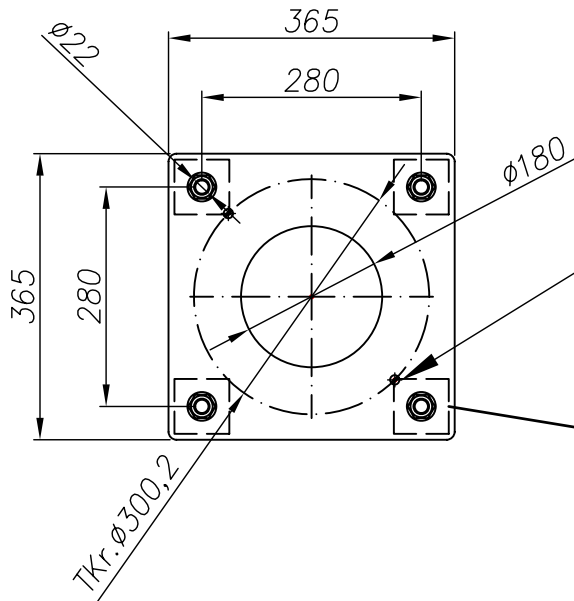


mit Vergussmasse abgedichtet

Vorderansicht



Draufsicht



Injektoröffnung $\phi 12$

Futterblech (Stahl-A2-)
8240.130.1 70x70x0,5
8240.131.1 70x70x1,0
8240.132.1 70x70x1,5
8240.133.1 70x70x2,0

Stahl, S235JR
Oberflächenvergütung: verzinkt
gem: DIN EN ISO 1461

alle Schrauben 10.9 feuerverzinkt

Einbettung der Fundamente n. Bl. 8240.1.2 t

Böschungs- Neigung 1: n	Winkel β [°]	Pfahlänge l [m]	
		bei $h \leq 1,5m$	
1: 1,5	33,7	6,0	3,5 + h
1: 1,8	29,1	5,5	
1: 2,1	25,5	5,0	
1: 2,5	21,8	4,5	
1: 5	11,3	4,0	
$\leq 1: 7,5$	$\leq 7,6$	3,5	
1: ∞	0	3,5	

Verwendbar für:		Die Bahn		S 8240.27.1	
Maße ohne Toleranzangabe: DIN EN 2768m				Maßstab 1:10, für DIN A3	
		Datum	Name	Rammgründung kleine Bauform Typ IV	
		Bearb. 06.2009	BBL		
		Gepr. 06.2009	VTZ 122		
		Norm 06.2009	BBL		
Fa. BBL Bahnbau Lüneburg GmbH				Gebrauchsmustergeschützt	Blatt 1 1 Bl.
Nr Änderung	Datum	Name	Urspr	Ers. f.	Ers. d.

Für diese technische Unterlage behalten wir uns alle Rechte nach DIN 34 vor.

